

見積参考資料

工事名

R2波土 徳竹川 美波・木岐 河川工事

◇経費情報◇

工種区分	河川・道路構造物工事
単価地区	美波1
施工地域・工事場所	補正無し（地方部 を受けない場合） 施工場所が一般交通等の影響
前金支出割合	補正を行わない
契約保証	金銭的保証
現場環境改善費	計上しない

注意

「見積参考資料」は入札参加者の迅速で適正な工事費の見積りのための一資料であり、請負契約を拘束するものではない。

設計内訳書 (本01)

工事名	R 2 波土 徳竹川 美波・木岐 河川工事				河川改修 床止め・床固め	事業区分 工事区分	金額	単価	数量	単位	規格	単価	数量	単位	金額	数量・金額増減	摘要			
工事区分・工種・種別・細別													数量	単位	金額	数量・金額増減	摘要			
床止め・床固め													1	式						
床止め工													1	式						
作業土工													1	式						
床掘り(掘削)	土質:土砂												70	m3						単 1号
埋戻し	土質区分:土砂,土質:土砂												20	m3						単 2号
掘削補助機械搬入搬出													1	回						単 3号
土砂等運搬	土質:土砂(岩塊・玉石混り土含む)												50	m3						単 4号
残土処分													50	m3						単 5号
本体工													1	式						
コンクリート	コンクリート規格:18-8-40(高炉)												60	m3						単 6号
目地板	目地板の種類:雁青質目地板t=10												9	m2						単 7号
基礎砕石													204	m2						単 8号
植石													11	m3						単 9号

設計内訳書 (本01)

工事名	R 2 波土 徳竹川 美波・木岐 河川工事						河川改修 床止め・床固め	概要 内 1号
	工事区分・工種・種別・細別	規格	単位	数量	単価	事業区分 工事区分 金額		
運搬				1			数量・金額増減	
直接工事費			式	1				
共通仮設			式	1				
共通仮設費			式	1				
準備費			式	1				
木根等処分費			式	1				内 2号
共通仮設費 (率計上)			式	1				
純工事費			式	1				
現場管理費			式	1				
工事原価			式	1				
一般管理費等			式	1				
工事価格			式	1				
消費税額及び地方消費税額			式	1				
			式	1				

2次単価表

単 10号	処分費 (m3)	名称・規格	条件	単位	m3	単位数量	単価	
							金額	摘要
				単位	m3	数量	100	
				m3				
		合計						
		単価						円/m3

単価使用年月	2020.08
歩掛適用年月	2020.08
労務調整係数	1.000-00000 0.0 0

2次単価表

単 11号	準備費 (運搬費用積上げ分)	名称・規格	条件	単位	式	単位数量	単価	
							金額	摘要
				単位	式	数量	1	
				単位	式			
		合計						

単価使用年月	2020.08
歩掛適用年月	2020.08
労務調整係数	1.000-00000 0.0 0

2次単価表

単 12号	準備費(処分費用積上げ分)	条件	単位	式	単位数量	単価	
						金額	摘要
	名称・規格		単位	数量	単価	1	単価
	合計		式	1			

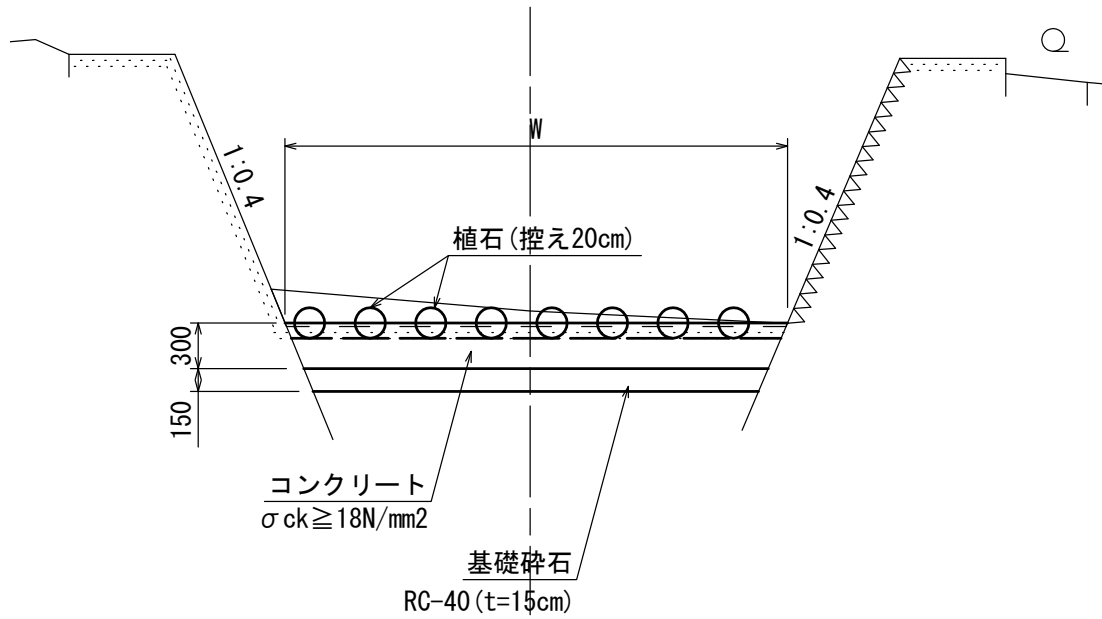
単価使用年月 2020.08

歩掛適用年月 2020.08

労務調整係数 1.000-00000 0.0 0

構造物名称

底版工



底版工 (植石付)

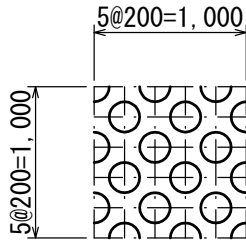
1.0m当り

名称	規格	単位	数量
植石	控え20cm	m ³	$V=W \times 0.004 \times 12.5$
コンクリート	$\sigma_{ck} \geq 18\text{N/mm}^2$	m ³	$(W-0.12) \times 0.3 - V/2$
基礎碎石	RC-40 (t=15cm)	m ²	$W-0.375 \times 0.4 \times 2$

石材1個当たりの体積: $V = \pi \times 0.20^3 / 6 = 0.004$ (m³/個)

1m²当たり石材使用量: $N = 12.5$ (個/m²)

底版工控除数量: $V = \pi \times 0.20^3 / 6 \times 2 = 0.002$ (m³/個)



記号	延長	コンクリート上面面積		
		断面	平均	数量
NO.0		3.318		
+10.000	10.000	3.313	3.316	33.155
NO.1	10.000	3.224	3.269	32.685
+10.000	10.000	3.017	3.121	31.205
NO.2	10.000	3.005	3.011	30.110
+10.000	10.000	2.999	3.002	30.020
NO.3	10.000	3.011	3.005	30.050
+10.000	10.000	3.027	3.019	30.190
EP	2.847	2.991	3.009	8.567
合計	72.847			225.982

名称	規格	算式	数量
植石	控え20cm	0.05×225.982	= 11.299 m ³
コンクリート	$\sigma_{ck} \geq 18\text{N/mm}^2$	$(225.982 - 0.12 \times 72.847) \times 0.3 - 11.299/2$	= 59.523 m ³
基礎碎石	RC-40(t=15cm)	$225.982 - 0.375 \times 0.4 \times 2 \times 72.847$	= 204.13 m ²

